

接続金具(伸縮自在) / KR-1E

形式	個数	材質	表面処理
KR-1E	左・右1組	SGCC	メラミン焼付塗装マンセル値 5Y ⁷ /1

- 伸縮自在に使用する角根丸頭ボルトは半ネジにより金具とラック本体の固定は締付けできません。
- 伸縮自在接続金具は強度が弱いので、吊金具などの取付は、前後 300mm 以内に支持してください。
- 伸縮自在接続金具は布設したケーブルラックの大きな温度変化による伸縮を吸収します。冬期に施工したケーブルラックは夏期の温度差で伸びるため、布設には十分に温度差を考慮して下さい。

$$\text{伸び} = \text{熱膨脹係数} \times \text{温度差} \times \text{布設長さ}$$

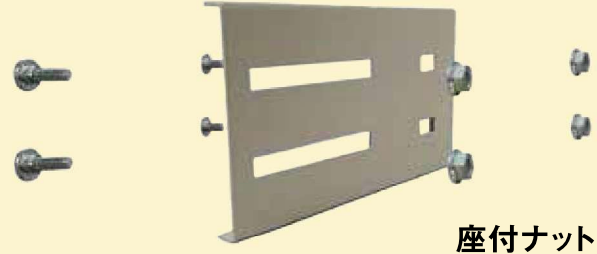
$$11.2 \times 10^{-6} \times \text{℃} \times \ell$$

例：温度差 60℃ の場合 (布設長さ 30m)
 伸び = $11.2 \times 10^{-6} \times 60 \times 30000 = 20.16 \text{mm}$

※軟鋼の熱膨脹係数は 11.2×10^{-6} です

注) 全仕様アースボンド線を取付けて下さい。

根角丸頭(半ネジ)ボルト M8×15

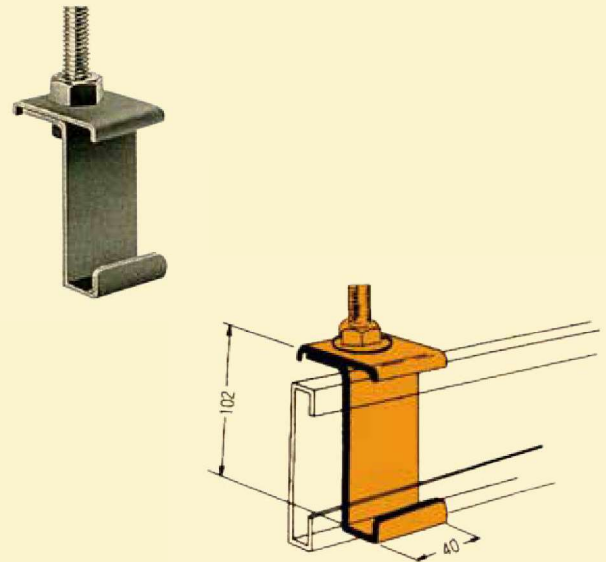


座付ナット

吊金具 / KR-4

形式	適合吊ボルト	品名	個数	材質	表面処理
KR-4	W3/8	本体	1	SGCC	メラミン焼付塗装マンセル値 5Y ⁷ /1
		六角ナット W ⁷ /8	2	JIS	ユニクロームメッキ平ワッシャー付
KR-4B	W1/2	本体	1	SGCC	メラミン焼付塗装マンセル値 5Y ⁷ /1
		六角ナット W ⁷ /2	2	JIS	ユニクロームメッキ平ワッシャー付

吊ボルト間隔は、水平部分において 2m 以下です。

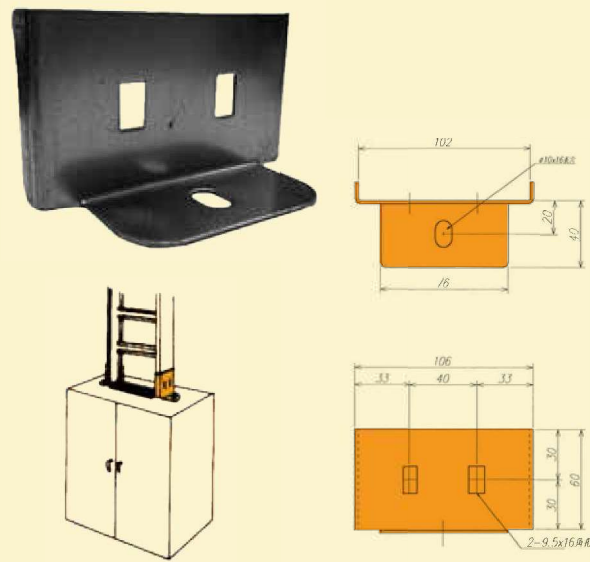


盤取付金具 / KR-12-4



垂直固定金具 / KR-12-5

品名	個数	材質	表面処理
本体	1	SGCC	メラミン焼付塗装マンセル値 5Y ⁷ /1
根角丸頭ボルト M8×15	2	JIS	ユニクロームメッキ (M8 座付ナット)



ケーブルラック